

LEGGING AV PLASTRØR FOR VANN OG AVLØP



Mai 2021

INNHALDSFORTEGNELSE

- 3 Dette bør du vite
- 4 Transport, lossing og håndtering
- 5 Mottakskontroll og lagring
- 6 Sikkerhet/HMS
- 7 Kapping og fasing / Retningsendring

- 8 **Leggeanvisning**
- 8 Forenklet leggeanvisning ved bruk av singel/pukk i ledningssonen

- 12 Fullstendig leggeanvisning
- 13 Krav til ledningssonen
- 15 Valg av masse og komprimering i ledningssonen
- 17 Masser i ledningssonen
- 18 Komprimering
- 19 Ulike setninger i grøfta / Gjenfylling
- 20 Utlekking av masser i ledningssonen

- 21 Forankring av ledninger
- 22 Skjøting av rør
- 24 Om NPG norge

DETTE BØR DU VITE

Denne leggeanvisningen gjelder for termoplastrør med stivhetsklasse SN 8 eller høyere og angir NPG Norges medlemmer sine minimumskrav til valg av masse og utførelse. Ledningseier kan fritt stille strengere krav.

Det er utarbeidet egen leggeanvisning for kabelrør – spesielt med tanke på bruk av masser som leder bort varmen fra rør med strømkabler.

Rørprodusenten skal kontaktes for ledninger:

- i grunnere grøfter enn 0,6 m
- i dypere grøfter enn 10 m
- med høyere belastning enn en aksellast på 150 kN (15 tonn)
- med lavere ringstivhet enn 8 kN/m²

Har rørprodusenten egen monteringsanvisning for rørtypen, skal denne følges.

NPG Norge anbefaler at den som er ansvarlig for legging av rør har ADK-sertifikat.

Det henvises ellers til NPGs digitale håndbok på www.npgnorge.no

Lenker til annen informasjon:

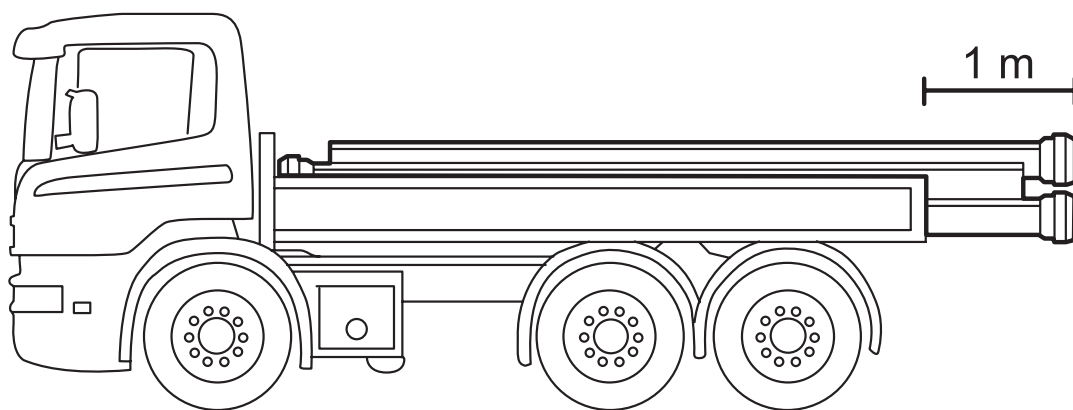
www.npgnorge.no

www.nordicpolymark.no

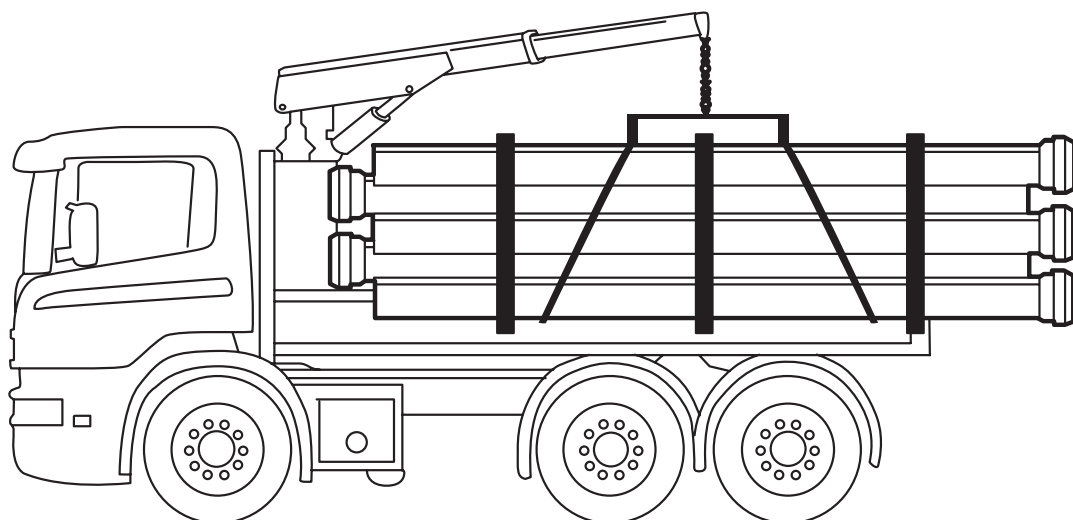
www.insta-cert.net

TRANSPORT, LOSSING OG HÅNDTERING

Det er best å transportere rør i de opprinnelige buntene. Ved splitting av rørbunter må man være ekstra oppmerksom og passe på at muffene ikke deformeres og at rørene ellers ikke skades.



Maksimum overheng ved transport på lastebil er 1 m. Rør skal ikke ligge an mot lem og skal ligge på strø under transport med lastebil. Rørkveiler skal legges på strø. Bunter og kveiler losses med kran og stropper eller egnet losseutstyr med gafler. Rør og rørdeler må ikke tippes eller kastes ned fra bilen.



MOTTAKSKONTROLL OG LAGRING

Foreta alltid mottakskontroll. Kontroller:

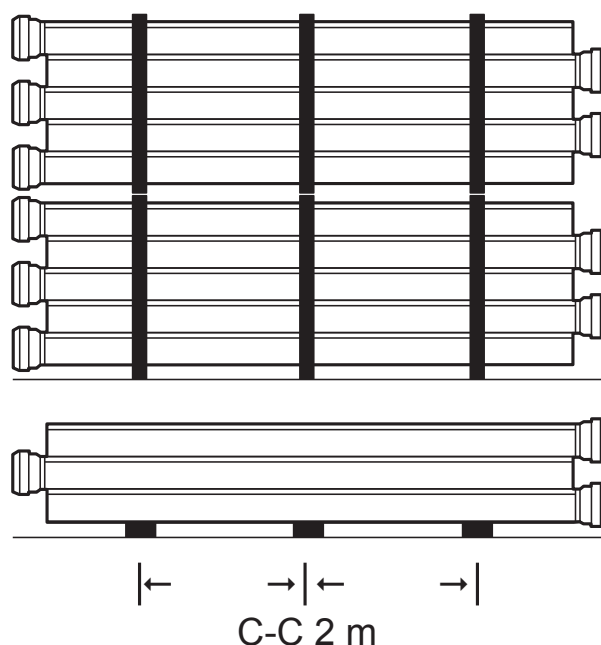
- mengder
- materiale
- dimensjon
- rørklasse
- at rørene er buntet
- at trykkør har endelokk

Det henvises for øvrig til leverandørens leveringsbetingelser.

Kontroller også at produktene er kvalitetsmerket med Nordic Poly Mark.



Rørbunter skal lagres på et jevnt underlag. Løse rør lagres på tilstrekkelig mange strø (C-C 2 m) med 1 m fri ende på hver side. Maksimum stablingshøyde er 2,5 m på avstengt område. På områder som er tilgjengelige for uvedkommende, bør stablede rørbunter sikres – og helst ikke med mer enn to bunter i høyden. Anbefalt lagringstid for plastrørprodukter som lagres utendørs og utildekket er ett år. De fleste produktene tåler lagring i nordisk klima over lengre tid. Ved tvil bør rørprodusenten rådføres. Rørdeler lagres helst under tak.



SIKKERHET/HMS

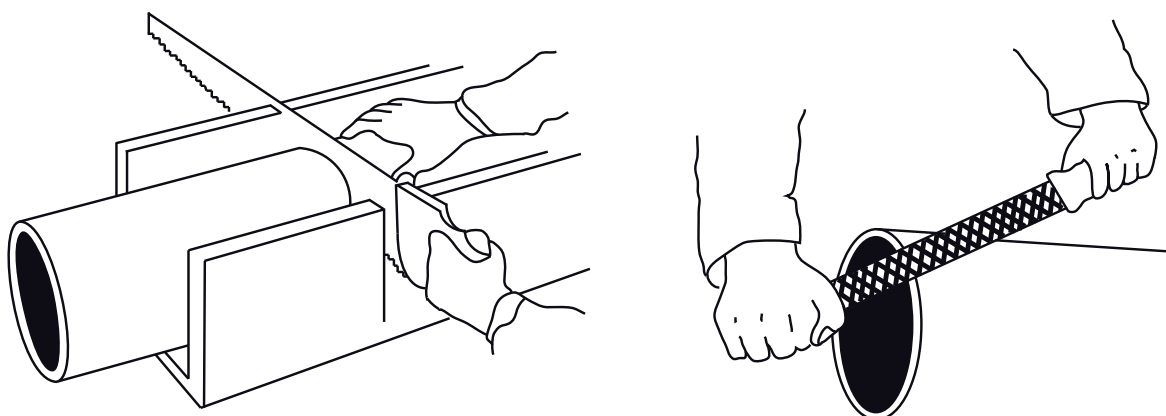
Følg forskrifter som gjelder sikring ved gravearbeid. Tilsynsmyndighet er Arbeidstilsynet (www.arbeidstilsynet.no).

Plastrørprodukter har lav vekt og er derfor forbundet med få faremomenter. Uansett skal sikkerheten ivaretas under lagring, transport og håndtering.

- Benytt personlig verneutstyr – hjelm, synlighetstøy, vernesko og hansker
- Benytt godkjente og ubeskadigede stropper, sikre last forskriftsmessig og ha to festepunkter ved lossing/lasting av rør og store rørdeler og kummer
- Ikke opphold deg under hengende last eller i arbeidsområdet for losseutstyr
- Mindreårige skal oppholde seg på sikker avstand og under oppsyn
- Unngå å stable rør i høye stabler, sikre stabler med rør og ikke legg rør og rørdeler slik at de kan falle ned i grøfta
- Rørproduktene håndteres på en sikker måte og med normal forsiktighet. Vær spesielt forsiktig ved fjerning av stroppebånd rundt PE-rør på kveil

KAPPING OG FASING

Vanlige termoplastrør, rør av PVC, PP og PE, kappes med fintannet sag. Fasing, avgrading og spissing av kappet ende, gjøres med rasp eller annet egnet verktøy. Det finnes også utstyr som kapper og faser rør samtidig. Spon og rørbiter samles opp og tas hånd om.



RETNINGSENDRING

Avvinkling i muffeskjøt med tetningsring

Rørdiameter [mm]	Tillatt avvinkling i skjøt
DN ≤ 300/315	2,0°
400 ≤ DN ≤ 600/630	1,5°
800 ≤ DN ≤ 1200	1,0°
DN ≥ 1400	0,5°

Bøyeradius for rør av ulike materialer:

PVC-rør ≤ 225 mm	300 x D
PVC-rør ≥ 250 mm	500 x D
PP-rør ≤ 225 mm	250 x D
PP-rør ≥ 250 mm	400 x D
PE trykkrør under installasjon	30 x D
PE-rør under trykk	60 x D

D = utvendig diameter i meter

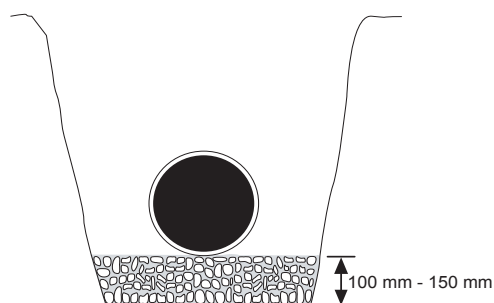
OBS! Det skal ikke anbores på bøyde PVC trykkrør.

FORENKLET LEGGEANVISNING FOR PLASTRØR – MED SINGEL/PUKK I LEDNINGSSONEN

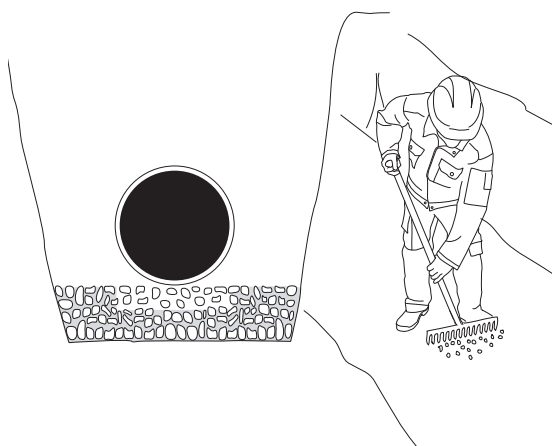
– Se også leggeanvisning for plastrør fra side 12

Nedre nominell kornstørrelse for massene i ledningssonen er 4 mm og rørets ringstivhet skal være minimum SN 8. Minimum overdekning er 0,60 meter og maksimum overdekning er 10 meter. Ved dårlige grunnforhold bør grunnen forsterkes med bruk av geotekstiler/-nett, ved masseutskifting eller det kan brukes helsveiste rør. Frosne masser under eller ved siden av ledningssonen tines eller fjernes. Omrørte løsmasser eller løsgjort fjell komprimeres og tomrom fylles. Ved fare for uønsket massetransport ut av eller inn i ledningssonen bør det brukes geotekstiler.

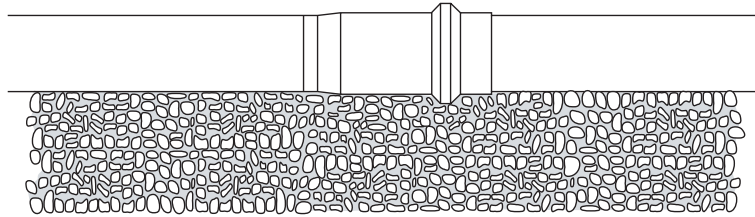
1. Et 100 mm – 150 mm tykt fundament av singel eller pukk legges ut og avrettes.



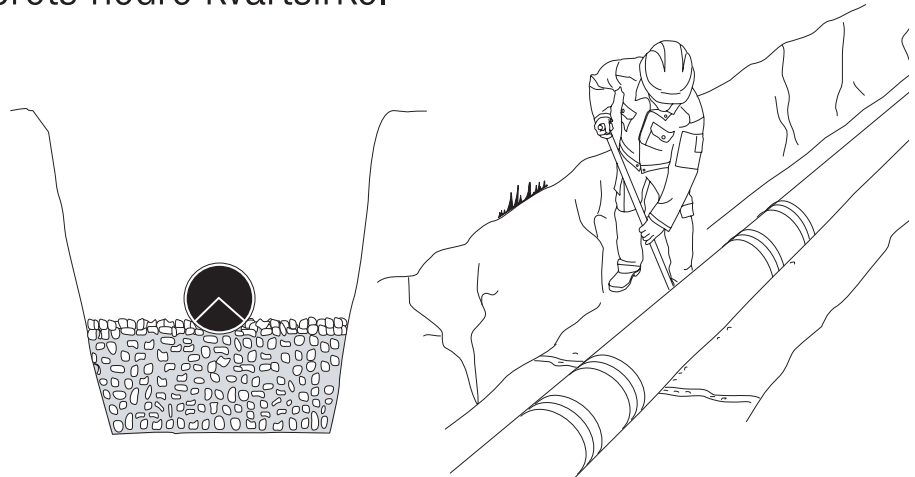
2. I vei skal fundamentet komprimeres lett. Komprimert og avrettet fundament skal løsgjøres i 50 mm tykkelse under røret.



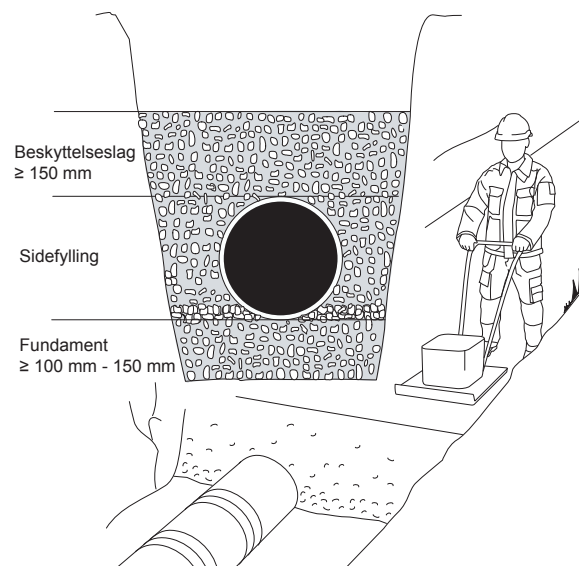
3. Grav ut for muffene i fundamentet. Glattveggede rør monteres med 10 mm ekspansjonsgap i bunn av muffe.



4. Pakk godt under rørets nedre kvartsirkel



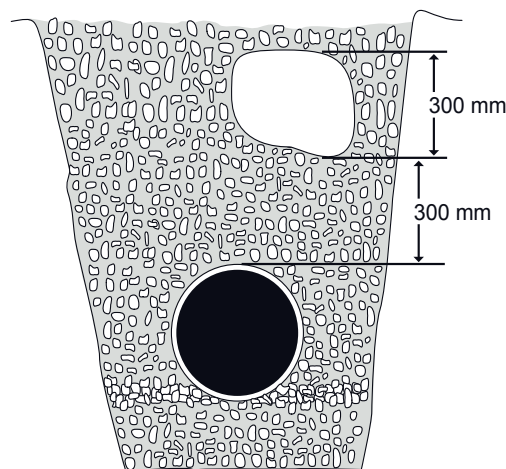
5. Massene i sidefylling/ beskyttelseslag kan legges ut løst. Men der det ikke er ønskelig med setninger på overflaten, for eksempel i vei, må massene komprimeres lett.



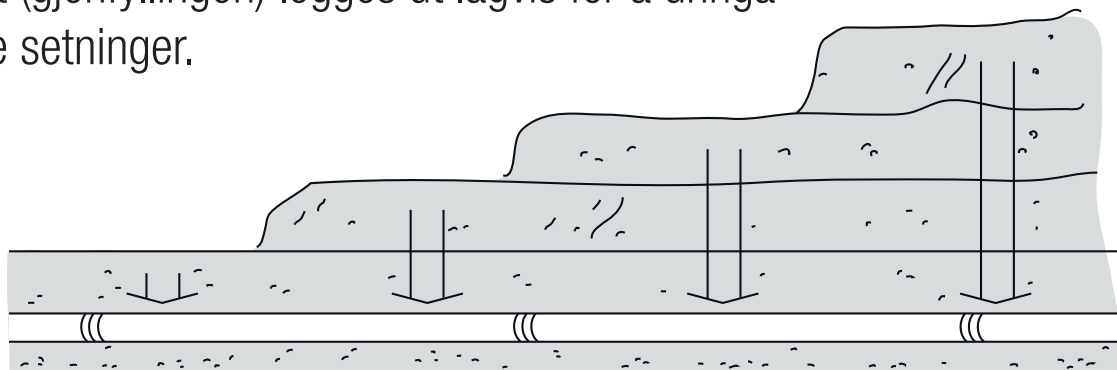
Utstyr	Antall overfarer ved lett komprimering	Maks. lagtykkelse [mm] ved komprimering	Min overdekning før komprimering rett over rør [mm]
Tett fottråkking/håndstamper min. 15 kg	1	150	200
Vibrasjonsstamper min. 70 kg	1	300	300
Vibrasjonsplate 50–100 kg 100–200 kg	1	100	150
	1	150	150
Vibrerende valse 15–30 kN/m*	2	350	600

* Vibrerende valser over 30 kN/m krever stor overdekning før komprimering rett over rør.

6. Det skal være minst 300 mm avstand fra rør til stein med tverrmål inntil 300 mm. Store steiner skal være godt fordelt i gjenfyllingsmassene. Ved 1,0 meter overdekning kan gjenfyllingsmassene inneholde større steiner.



7. Ved dyp grøft og dårlige grunnforhold må massene over røret (gjenfyllingen) legges ut lagvis for å unngå uønskede setninger.



Øvre nominell kornstørrelse [mm] i ledningssonen for rørledninger av termoplast

Rørdimensjon	Velgraderte masser, naturlige og knuste	Ensgraderte knuste masser (pukk)
DN ≤ 250	22	22
300 ≤ DN ≤ 500	32	22
600 ≤ DN	63	45

Det er krevende å avrette og lage et godt fundament av grove materialer. Spesielt ved lite fall bør man for fundamentet vurdere bruk av finere materialer, opptil 22 mm kornstørrelse, som er lettere å avrette.

Krav til relativ deformasjon på nylagte rør.

(Avhengig av leggeforld og overdekning ved bruk av singel eller pukk i ledningssonen).

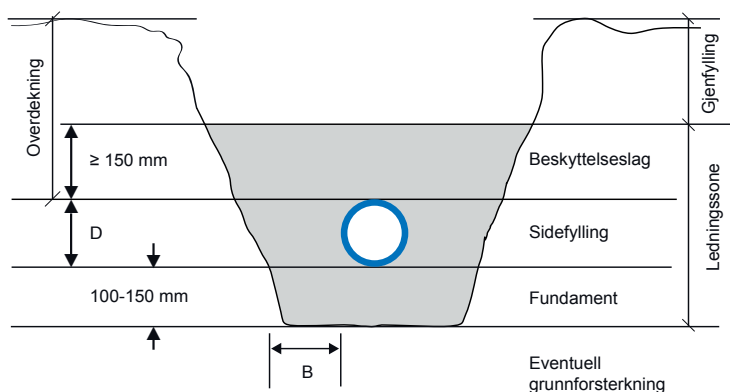
Leggeforld	Overdekning [m]					
	0,6–0,8 *	0,8–1,5	1,5–3	3–5	5–7	7–10
Ukompliserte leggeforld						
Grunnvann i ledningssonen						
Fare for frost/utvasking						

5 % maksimum tillatt deformasjon

8 % maksimum tillatt deformasjon

* Ved liten/ingen trafikk kan kravet til 5 % deformasjon gjelde fra 0,6 m overdekning

FULLSTENDIG LEGGEANVISNING



Typisk tverrsnitt av grøft

Krav til relativ deformasjon for termoplastrør

Tid etter legging	0 år	3 år	5 år
Normale krav	5 %	8 %	10 %
Reduserte krav	8 %	11 %	13 %

D [mm]	–225	250–355	400–710	800–1200	1400–
B [mm]	200	250	350	425	500

B – minimum avstand mellom rør og grøftevegg

Opparbeidelse av grøft

Normalt opparbeides et 100–150 mm tykt fundament. Fundamentet skal normalt komprimeres – unntatt ved bruk av gode masser utenfor vei. Komprimert fundament løsgjøres i 50 mm tykkelse under røret. Rør skal ikke ligge direkte på hardt fundament. Grøftebunnen avrettes i rørets lengderetning og det graves ut for muffene i fundamentet. Under spesielt gunstige forhold, i grøft som består av egnede jordmasser, kan rørene legges direkte på avrettet grøftebunn.

Ved omrørte masser eller løsgjort fjell under fundament bør stabiliserende tiltak vurderes. Ved fare for vannføring i grøfta bør kornstørrelser mindre enn 4 mm unngås. Finstoff kan vaskes ut og forårsake setninger. Geotekstiler bør benyttes når det er fare for uønsket massetransport ut av eller inn i ledningssonen. Er grunnforholdene problematiske, kan man bruke geotekstiler eller annen bunnforsterkning. Eventuelt kan plastrør med strekkfaste skjøter brukes. Ved selvføllsledninger må svanker unngås. Massene legges ut lagvis i tilstrekkelig lengde for å forhindre at eventuell bløt masse under fundamentet forskyves og forårsaker setninger. Dette er spesielt viktig ved gjenfylling i dype grøfter.

SLIK BRUKER DU TABELLENE PÅ DE PÅFØLGENDE SIDER

1. Finn først *Krav til ledningssonen* i **tabell 1** ut fra mekanisk belastning, overdekning og leggeforshold.
2. I **tabell 2** finner du deretter hva ulike masser i ledningssonen krever av komprimering, avhengig av kravet til ledningssonen.
3. Videre spesifikasjoner finnes i **tabell 3** – *Masser i ledningssonen* og **tabell 4** – *Komprimering*.

KRAV TIL LEDNINGSSONEN

Kravet til ledningssonen fremgår av **tabell 1** (neste side). Her tas det hensyn til belastningen røret får av overdekning og av trafikklast.

Trafikklast på offentlig vei: Inntil 15 tonn statisk aksellast pluss 75 % støttilllegg.

Liten/ingen trafikk: Inntil 3 tonn statisk aksellast pluss 75 % støttilllegg og sjeldne passeringer av tyngre kjøretøy.

Merk at det i anleggsperioden kan være påkrevet med avlastningsplate eller andre tiltak for å unngå for store lokale deformasjoner på grunn av tung anleggstrafikk på ujevn vei.

Tabellen dekker også forhold under og etter legging som f.eks. grunnvann og risiko for frost i ledningssonen.

Tabell 1: Krav til ledningssonen

Mekanisk belastning	Overdekning [m]						Leggeforhold
	0,6–0,8	0,8–1,5	1,5–3	3–5	5–7	7–10	
Trafikklast på offentlig vei	↗	↕	↕	↕	↕	↕	Fare for frost eller utvasking
Liten/ingen trafikk	↗	↕	↕	↕	↕	↕	Grunnvann i ledningssonen
	↕	↕	↕	↕	↕	↕	Ukompliserte leggeforhold
Krav til ledningssonen							
	Meget stort	Stort	Middels	Stort	Meget stort	Meget stort	
	Meget stort	Middels	Lite	Middels	Stort	Meget stort	
	Stort	Lite	Meget lite	Lite	Middels	Stort	

- Ved store rørdiametre kan det være krav om større overdekning enn 0,6 m.
- Ved belastninger/overdekninger som er større enn angitt i diagrammet, ved legging av trykkør og i andre spesielle driftssituasjoner kan det være nødvendig å skjerpe kravene til utførelse og kontroll, og det kan være behov for ytterligere beregninger. Kontakt gjerne rørprodusenten for å drøfte det konkrete tilfellet.

Tabell 2: Valg av masse og komprimering rundt rør med ringstivhet SN 8 eller større

Masse- type	Vanlige betegnelser (Eksempler på fraksjoner)	Komprimerings- klasse, se tabell 4	Krav til ledningssonen					
			Meget lite	Lite	Middels	Stort	Meget stort	
1	Finpukk eller singel* (4/16, 8/16, 4/22)	Lett						
		Ingen						
	Finpukk med øvre nominell kornstørrelse mellom 4 mm og 8 mm *	Normal						
		Lett						
		Ingen						
		Normal						
2	Velgradert grus/grov sand med nedre nominell kornstørrelse 2 mm	Lett						
		Ingen						
		Normal						
		Lett						
		Ingen						
		Normal						
3	Grusholdig sand, grov sand med nedre nominell kornstørrelse 0,2 mm	Lett						
		Ingen						
		Normal						
		Lett						
		Ingen						
		Normal						
4	Silt- eller leirholdig grove friksjonsmasser **	Lett						
		Ingen						
		Normal						
		Lett						
		Ingen						
		Normal						
	Leire og leirholdig fin sand eller silt **	Lett						
		Ingen						
		Normal						
		Når krav til maksimum relativ deformasjon på nylagte rør er 5 %						
		Når krav til maksimum relativ deformasjon på nylagte rør er 8 %						
		Benytt rør med høyere ringstivhet, komprimer massene ytterligere og/eller velg bedre masser.						

* Velegnet ved fare for frost / ** Direkte uegnet ved fare for frost

Tilførte masser i henhold til NS-EN 13242

Det er brukt handelsbenevnelser for massene som kan brukes i ledningssonen der d/D angir fraksjoner – for eksempel 8/22 – og der «d» angir nedre nominelle kornstørrelse (nedre siktstørrelse) og «D» angir øvre nominell kornstørrelse (øvre siktstørrelse) – se tabellene 2 og 3. Masser deklarereres etter NS-EN 13242: Tilslag for mekanisk stabiliserte og hydraulisk stabiliserte materialer til bruk i bygg- og anleggsarbeid og vegbygging, hvor tillatte andeler over- og understørrelser er definerte. I massene vil det derfor forekomme steiner som er større og mindre enn det handelsbenevnelser angir. I denne anvisningen stilles det ikke krav til kornform for knuste masser brukt i ledningssonen.

Stedlige masser i ledningssonen

Når de stedlige massene er egnet, eventuelt etter sortering, så bør de brukes i ledningssonen. Plastrørsystemer med strekkfaste skjøter kan som regel brukes uten masseutskifting ved dårlige grunnforhold. For stedlige masser i ledningssonen gjelder:

- Maksimum kornstørrelse i henhold til tabell 3
- Ingen jordklumper større enn det dobbelte av maksimum kornstørrelse
- Ingen frossen jord
- Rene masser uten søppel, treverk o.l.
- Komprimerbar jord – når komprimering er nødvendig

Vi anbefaler at massene velges ut fra hva som er tilgjengelige lokalt ut fra miljø- og kostnadshensyn. For eksempel kan det være uhensiktsmessig å velge korte fraksjoner, f.eks. 8/11 og 11/16, som brukes i betong og asfalt. Rør med stor diameter kan legges i grovere masser enn de som er angitt i tabell 2 – se tabell 3.

MASSER I LEDNINGSSONEN

Finpukk er ensgraderte knuste masser. Singel er naturlige masser. De øvrige massetyperne (grus, sand, silt osv) er velgraderte masser. Velgraderte masser har en jevn fordeling av korn med markert forskjellig størrelse.

For en gitt belastning (krav til ledningssonen) står man ofte overfor et valg: Skifte ut masser eller komprimere?

- Massetype 1 eller 2
- Massetype 3 eller 4 med mer komprimering og strengere krav til utførelse og kontroll. (tabell 2)

Velg den kombinasjonen av masser og komprimering som er mest gunstig ut fra økonomi- og miljøaspekter. Valg av massetype og komprimering er også avhengig av kravet til overflatens jevnhet.

Ved legging av plastrør i vei må derfor

- *massetype 1 komprimeres lett*
- *massetype 2 komprimeres normalt*

i forhold til krav i Statens vegvesens håndbok N200.

Tabell 3: Øvre nominell kornstørrelse [mm] i ledningssonen for rørledninger av termoplast

Rørdimensjon	Velgraderte masser Stedlige, naturlige og knuste	Ensgraderte knuste masser (pukk)
DN ≤ 250	22	22
300 ≤ DN ≤ 500	32	22
600 ≤ DN	63	45

Stedlige masser kan, når de er egnet, brukes som fundamentet. Det er krevende å avrette og lage et godt fundament av grove materialer. Spesielt ved lite fall bør man for fundamentet vurdere bruk av finere materialer, opptil 22 mm kornstørrelse, som er lettere å avrette.

KOMPRIMERING

Masser som fin sand, silt og kohesjonsjord kan være vanskelig å komprimere, og må derfor fortrinnsvis komprimeres med fottråkking. Pass på å pakke ekstra godt under rørets nedre kvartsirkel.

Tabell 4: Angivelse av komprimeringsklasse avhengig av utstyr, antall overfarer og lagtykkelser

Utstyr	Antall overfarer for å oppnå komprimeringsklasse		Maksimum lagtykkelse [mm] ved komprimering av masstype 1, 2, 3 eller 4 (se tabell 2)				Minimum overdekning før komprimering rett over rør [mm]
	Normal	Lett	1	2	3	4	
Tett fottråkking/håndstamper minimum 15 kg	3	1	150	100	100	100	200
Vibrasjonsstamper min. 70 kg	3	1	300	250	200	150	300
Vibrasjonsplate 50–100 kg 100–200 kg	4	1	110	-	-	-	150
	4	1	150	100	-	-	150
Vibrerende valse 15–30 kN/m*	6	2	350	250	200	-	600

Ingen eller lett komprimering vil, i henhold til tabell 2, i de fleste tilfeller være tilstrekkelig. Men i vei skal alltid masstype 1 komprimeres lett og masstype 2 komprimeres normalt for å unngå setninger på overflaten.

I ledningssonen skal det ikke brukes komprimeringsutstyr over 70 kg.

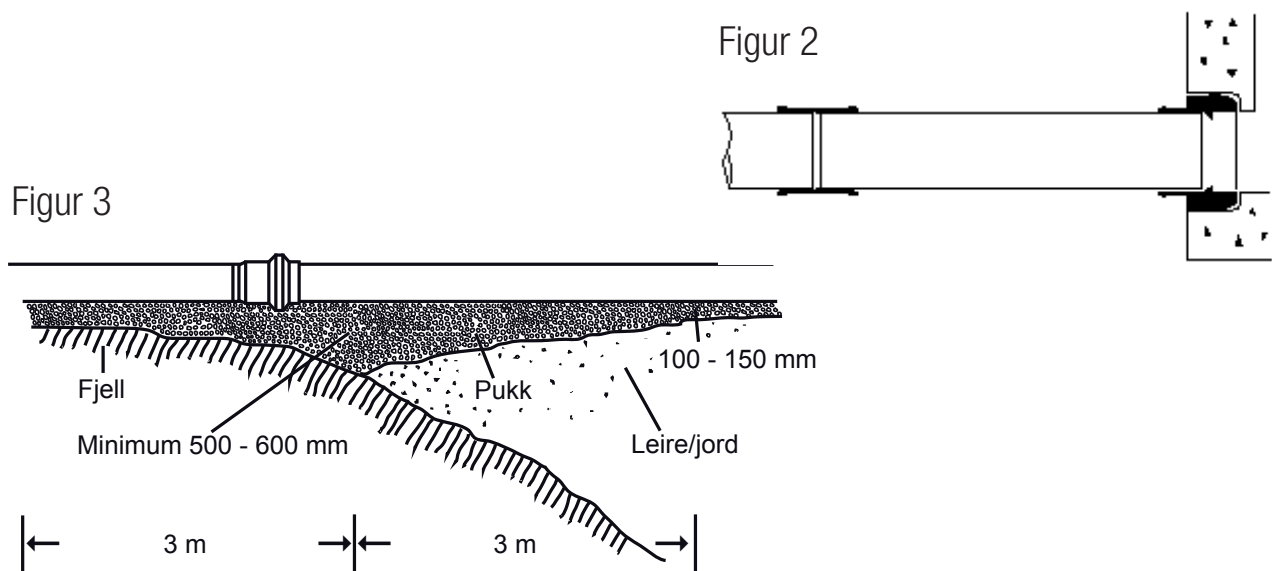
* Vibrerende valse 30 - 45 kN/m: 1,2 meter overdekning før komprimering.

* Vibrerende valse 45 - 60 kN/m: 1,8 meter overdekning før komprimering.

* Vibrerende valse 60 kN/m eller mer: 2,4 meter overdekning før komprimering.

ULIKE SETNINGER I GRØFTA

Ulike setninger kan oppstå i forbindelse med større kummer, bygningskonstruksjoner og i overganger mellom faste og mindre faste grunnforhold. Ut av og inn i store kummer eller bygg bør man bruke korte rørlengder eller styrerør, for å unngå at slike setninger fører til rørbrudd (Figur 2). I overganger mellom ulike grunnforhold skal tykkelsen av fundamentet økes gradvis fra overgangen og tre meter ut på hver side. Største fundamenttykkelse skal være minst 0,5 meter (Figur 3).

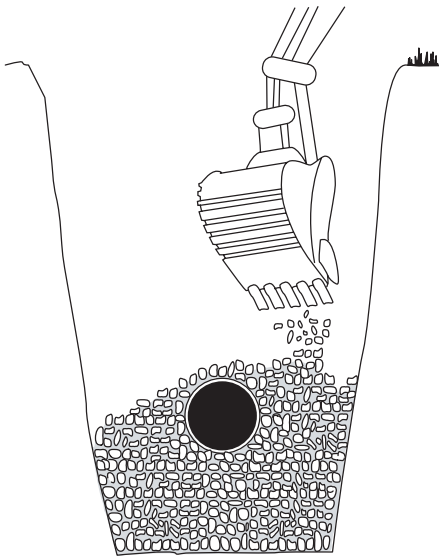
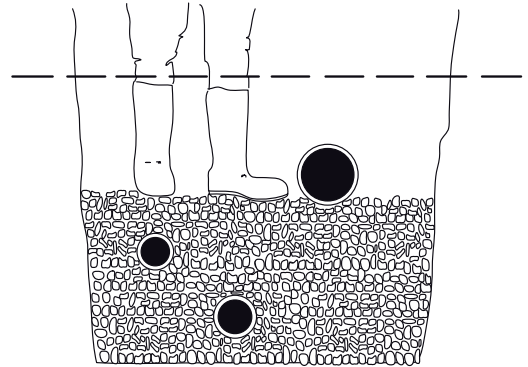


GJENFYLLING

Det skal være minst 300 mm avstand fra rør til stein med tverrmål inntil 300 mm. Store steiner skal være godt fordelt i gjenfyllingsmassene. Ved 1,0 meter overdekning kan gjenfyllingsmassene inneholde større steiner. Når massene skal komprimeres er maksimum steinstørrelse 2/3 av lagtykkelsen. Store steiner kan falle ned og skade røret under gjenfylling. I driftsperioden kan store steiner nær røret overføre last som punktlast på røret.

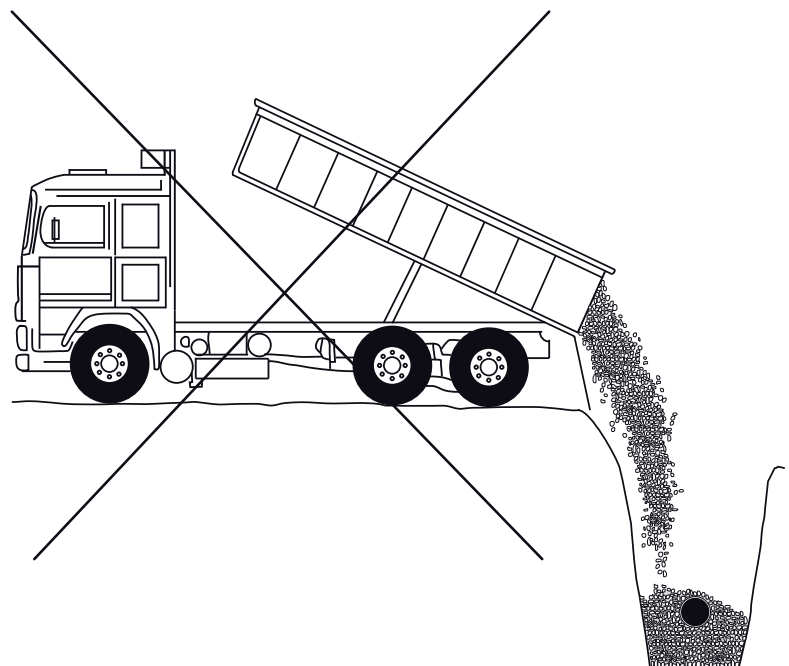
UTLEGGING AV MASSER I LEDNINGSSONEN

Skal det legges rør i flere plan i samme grøft vil de øvre rørenes fundament også være sidefylling eller beskyttelseslag for de nedre rørene.



Fyllmasser skal legges ut langs røret fra gravemaskinskuff i minst mulig høyde.

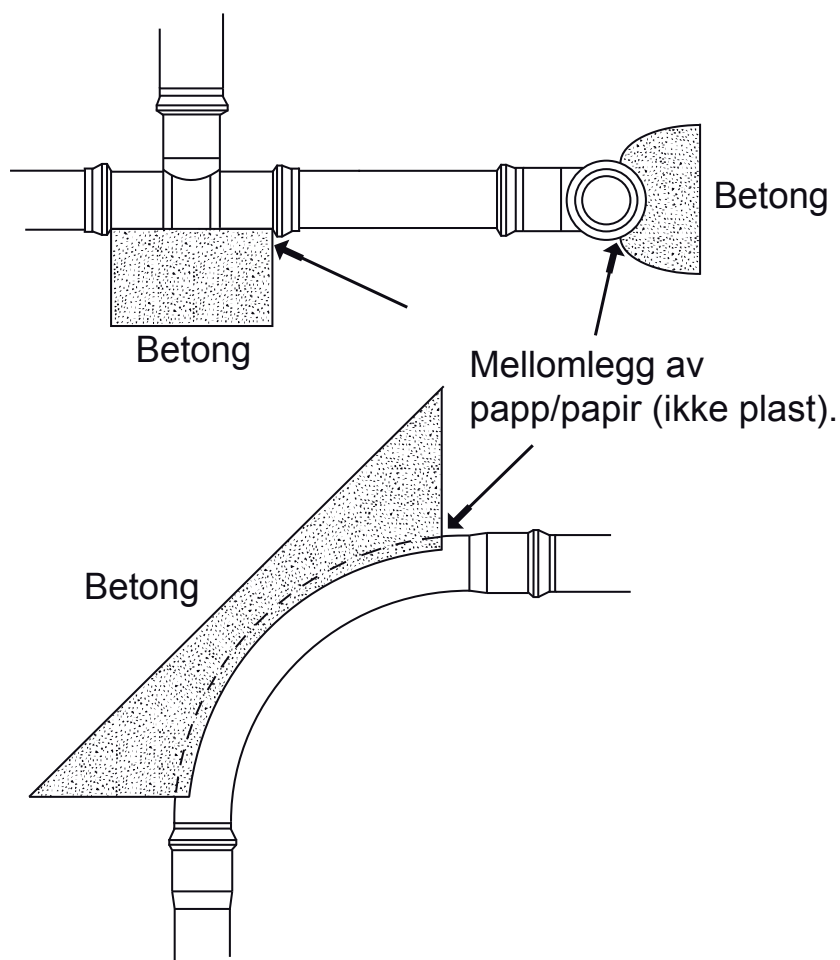
Masser skal ikke tippes direkte fra lastebil. Røret kan bli skadet eller slått ut av stilling.



FORANKRING AV LEDNINGER

Trykkrørsystemer med muffe må forankres for reaksjonskrefter ved bend, avgreninger og dimensjonsoverganger. Dette bør også vurderes for trykkløse rørledninger hvor ekstreme vannmengder og -hastigheter forekommer. Sveiste rørsystemer av PE forankres i endepunktene.

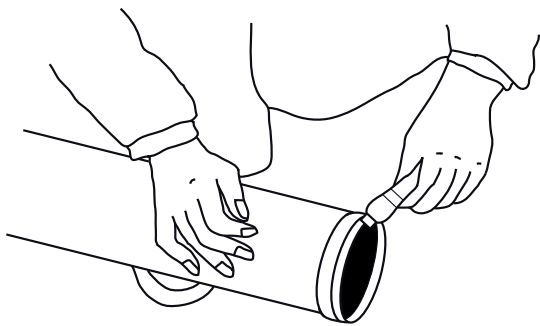
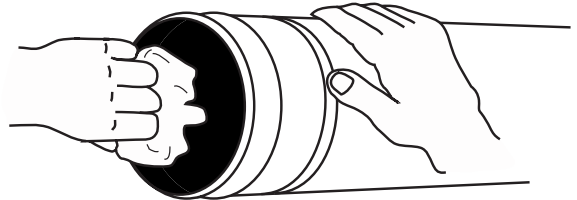
Størrelsen av forankringens areal, hvor kreftene overføres til massene bak forankringen, beregnes i hvert tilfelle. Det mest vanlige er faste, prefabrikerte forankringselementer (for eksempel i kum) eller plasstøping av betongklosser. Det er også vanlig å benytte forankringsjern i små dimensjoner og når de stedlige massene er gode.



SKJØTING AV RØR

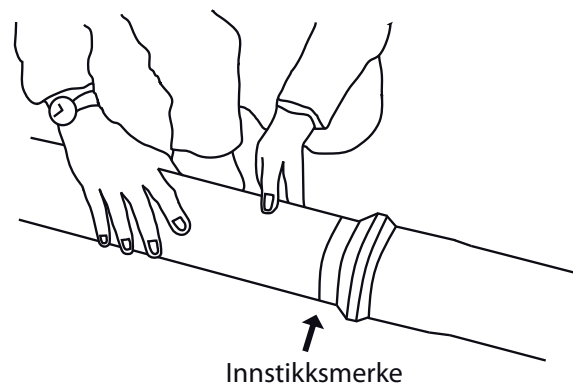
Skjøting av rør med muffe og tetningsring foregår slik:

1. Rørets spissende, muffe og tetningsring kontrolleres og rengjøres.



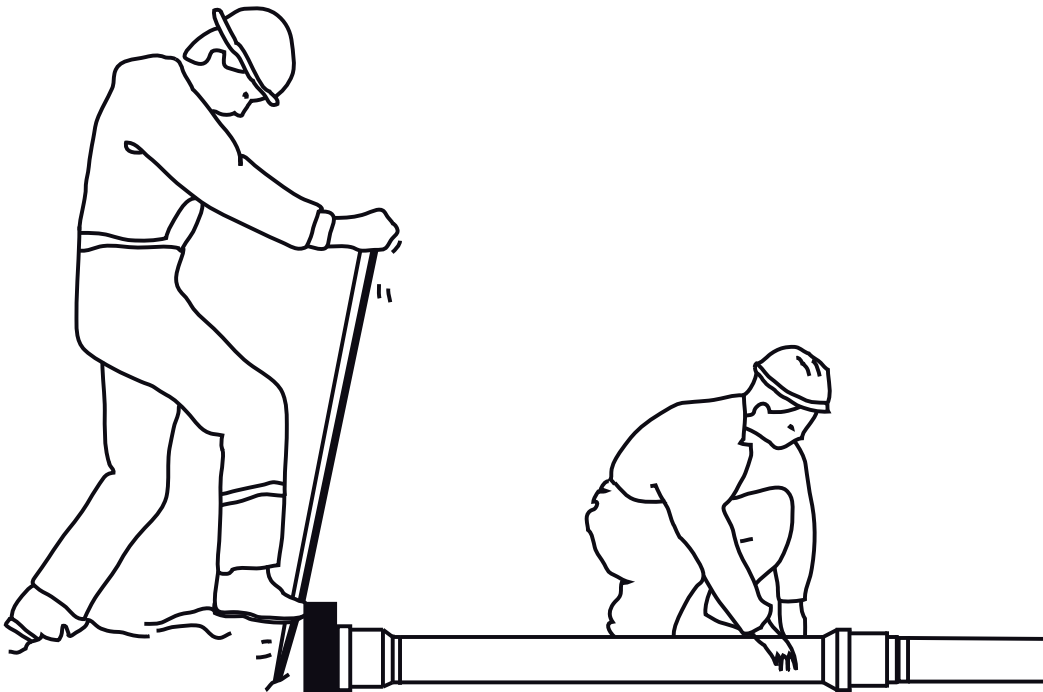
2. Glidemiddel påføres tetningsring, spissende eller muffe. Ved løs tetningsring skal glidemiddel påføres muffen eller spissenden som ikke har tetningsring.

3. Monter spissenden inn i muffen, vri for å fordele glidemiddelet og skyv inn. Et eventuelt innstikksmerke skal være synlig på utsiden av muffen. Spissenden på rør med glatt rørvegg, og uten innstikksmerke, skal skyves til bunns i muffen og trekkes 10 mm tilbake. Rør med utvendige korrugeringer skal monteres i bunn av muffen. Vær nøye med å føre spissenden rett inn i muffen. Pass på at tilliggende skjøter ikke forstyrres.

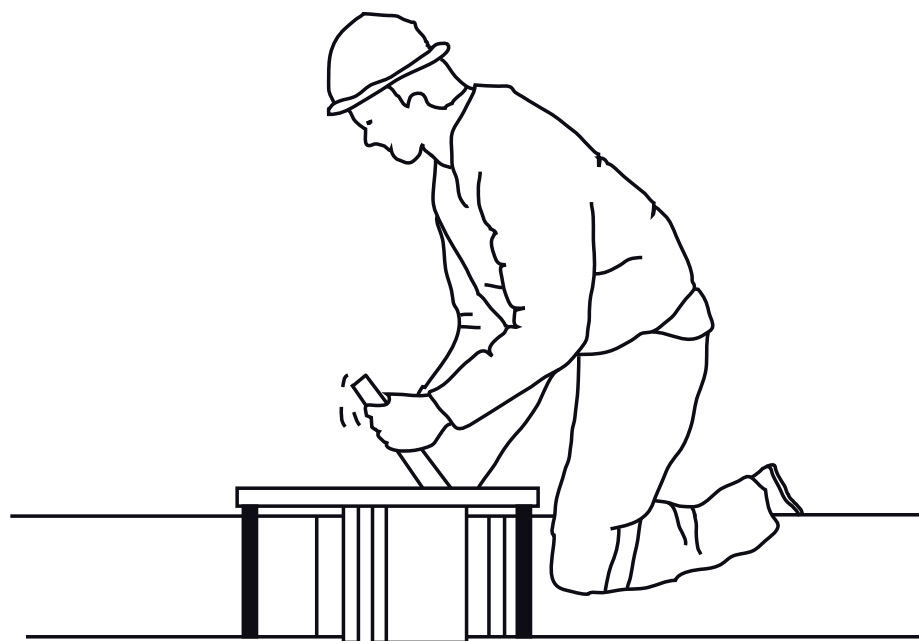


Muffedybden er ikke standardisert, så innstikksmerket, på rør med glatt rørvegg, tilpasses kun rørets muffe. Ved tvil skyves spissenden til bunns i muffen og trekkes deretter 10 mm tilbake – uavhengig av innstikksmerket.

4. Monteringen kan gjøres for hånd, om nødvendig med spett mot beskyttende bordbit. Monteringsverktøy kan også brukes. Bruk aldri skuffen på gravemaskinen til å montere rør!



PE-rør skjøtes normalt med speilsveis eller elektromuffesveis. Slike skjøtemetoder fordrer sertifisert personell og utstyr.





Den Nordiske Plastrørgruppen i Norge, NPG Norge, er en del av en nordisk bransjeorganisasjon for plastrørprodusenter og produsenter av råstoff til plastrørindustrien. NPG Norges formål er å øke forståelsen for fordelene ved å bruke plastrør i ulike sammenhenger. Organisasjonen utarbeider felles tekniske underlag og undervisningsmateriell, deltar i forsknings- og utviklingsprosjekter og representerer plastrørbransjen i flere fora.

Medlemsbedrifter i NPG Norge (mai 2021):

Pipelife Norge AS – www.pipelife.no

Norsk Wavin AS – www.wavin.no

Hallingplast AS – www.hallingplast.no

Uponor Infra AS – www.uponor.no

Helgeland Plast AS – www.helgelandplast.no

Amiblu Norway AS – www.amiblu.com

Industriplast AS – www.industriplast.no

Borealis AG – www.borealisgroup.com

Inovyn Norge AS – www.inovyn.com

www.npgnorge.no



HALLINGPLAST



BOREALIS

PIPELIFE 
always part of your life

AKVA GROUP
HELGELAND PLAST

uponor

Amiblu

inovyn
An INEOS company

INDUSTRIPLAST

wavin

